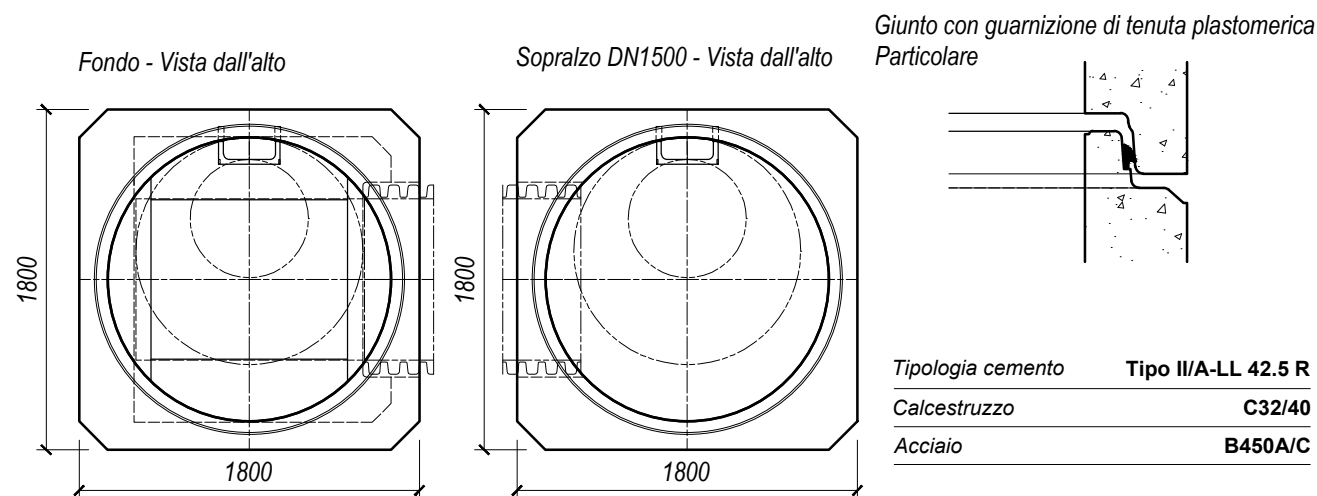
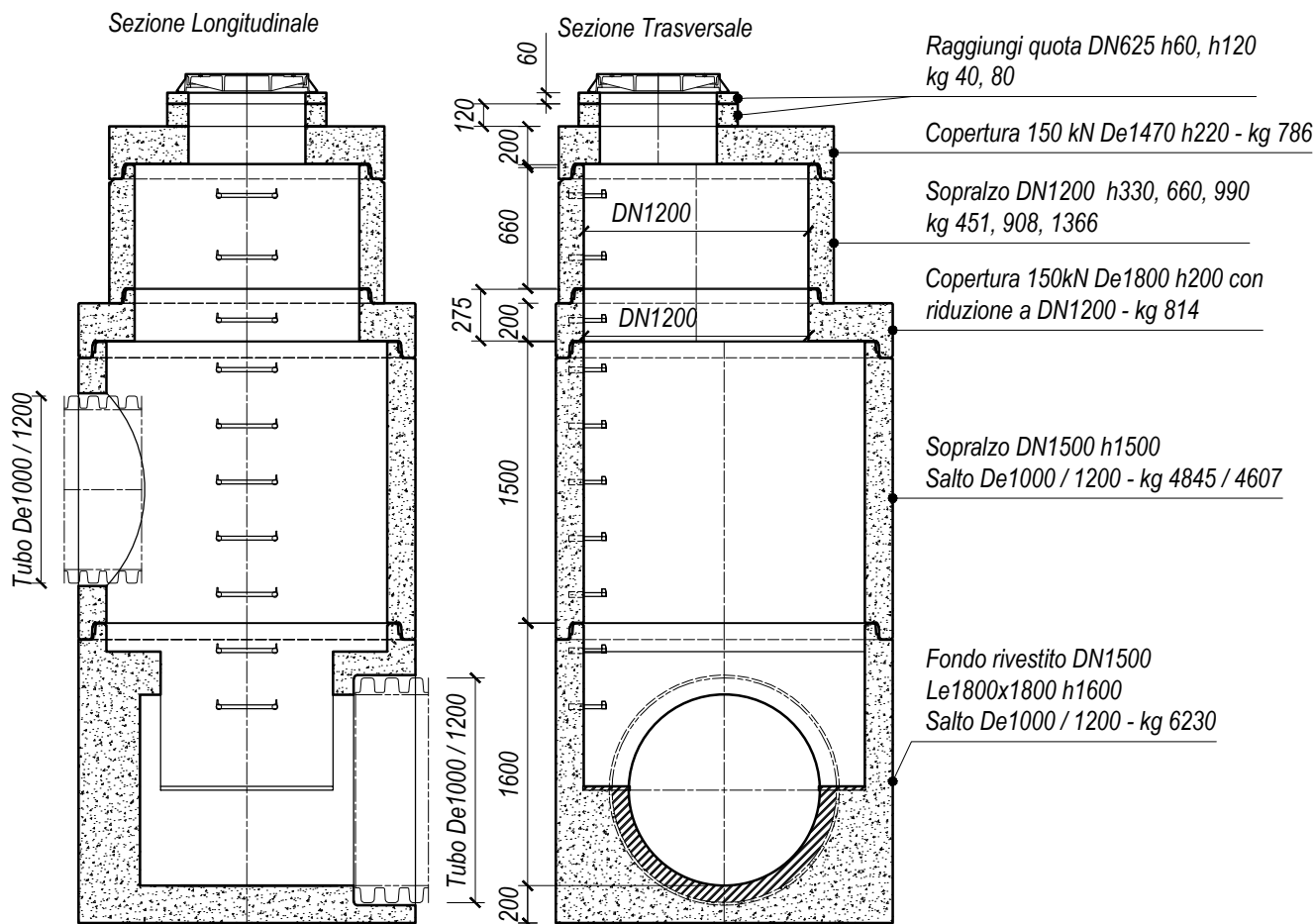


POZZETTI PER RETE FOGNARIA

Acque bianche DN1500 - Salto

Pozzetto prefabbricato modulare a pianta circolare per fognatura in calcestruzzo armato vibrato, utilizzato per l'accesso e l'aerazione di sistemi di scarico o di fognature per il convogliamento di acque nere, di acque meteoriche e acque superficiali per gravità, composto da: elemento di **fondo** rivestito con **resina epossidica**, provvisto di canale di scorrimento atto a garantire la continuità idraulica e l'assenza di fenomeni di accumulo, compreso di **manicotti** per innesto tubazioni predisposti alle angolazioni necessarie e dotati di **guarnizione di tenuta** a norma; elementi di **sopralzo** di diversa altezza con inseriti i **pioli antiscivolo** a norma; elemento di **copertura** o **riduzione**; eventuali **raggiungi quota**. Acque Nere.
Prodotto presente nel Prezzario Regione Sicilia

CARATTERISTICHE COME DA NORMA UNI EN 1917:2004



I pesi si intendono teorici, considerando il peso specifico del calcestruzzo di 2450 Kg/mc; Misure in mm.